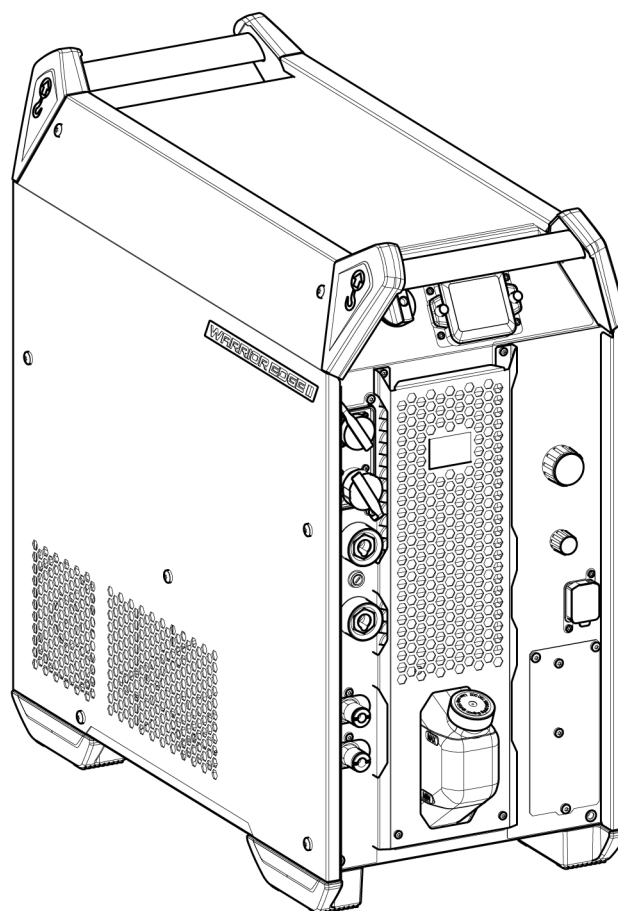


WARRIOR EDGE 500 DX



Manual de instruções



EU DECLARATION OF CONFORMITY

According to:

The Low Voltage Directive 2014/35/EU; The EMC Directive 2014/30/EU;
The RoHS Directive 2011/65/EU; The Ecodesign Directive 2009/125/EC

Type of equipment

Arc welding power source

Type designation

Warrior Edge 500, from serial number OP 137 YY XX XXXX
X and Y represents digits, 0 to 9 in the serial number, where YY indicates year of production.

Brand name or trademark

ESAB

Manufacturer or his authorised representative established within the EEA

ESAB AB
Lindholmsallén 9, Box 8004, SE-402 77 Göteborg, Sweden
Phone: +46 31 50 90 00, www.esab.com

The following EN standards and regulations in force within the EEA has been used in the design:

EN IEC 60974-1:2018/A1:2019	Arc Welding Equipment - Part 1: Welding power sources
EN IEC 60974-2:2019	Arc welding equipment - Part 2: Liquid cooling systems
EN 60974-10:2014	Arc Welding Equipment - Part 10: Electromagnetic compatibility (EMC) requirements

Additional Information:

Restrictive use, Class A equipment, intended for use in locations other than residential.

By signing this document, the undersigned declares as manufacturer, or the manufacturer's authorised representative established within the EEA, that the equipment in question complies with the safety and environmental requirements stated above.

Place/Date

Göteborg
2021-10-07

Signature

Pedro Muniz
Standard Equipment Director



1	SEGURANÇA	5
1.1	Significado dos símbolos	5
1.2	Precauções de segurança	5
2	INTRODUÇÃO	8
2.1	Equipamento	8
3	DADOS TÉCNICOS	9
4	INSTALAÇÃO	11
4.1	Local	11
4.2	Instruções de elevação	12
4.3	Alimentação da rede	13
4.4	Tamanhos de fusíveis recomendados e área mínima de cabos	13
5	FUNCIONAMENTO	16
5.1	Ligações e dispositivos de controlo	16
5.2	Símbolos	17
5.3	Ligação do cabo de soldadura e de retorno	17
5.4	Ligar/desligar a alimentação de rede	17
5.5	Controlo do ventilador	18
5.6	Utilização da unidade de refrigeração	18
5.6.1	Funcionamento da unidade de refrigeração após soldadura	18
5.7	Ligação da unidade de refrigeração	18
5.8	Controlador de pressão da unidade de refrigeração	19
5.9	Ligação USB	19
6	PAINEL DE CONTROLO	20
6.1	Descrição geral	20
6.2	Descrição dos indicadores LED	20
6.3	Funções e símbolos	22
6.3.1	Soldadura TIG	22
6.3.2	Goivagem a arco com jacto de ar comprimido	22
6.3.3	Soldadura MMA	23
6.3.4	Soldadura MMA cel 6010	23
6.3.5	MIG/MAG	23
6.4	Valores medidos ou definidos	23
7	SERVIÇO	25
7.1	Manutenção de rotina	25
7.1.1	Procedimento de limpeza	25
7.2	Unidade de refrigeração	27
7.2.1	Encher com líquido de refrigeração	27
8	CÓDIGOS DE EVENTOS	28
8.1	Avaria da aplicação	28
8.2	Avaria de tensão de alimentação	28
8.3	Falha de temperatura	29
8.4	Aviso da bateria	29
8.5	Erro de tensão interno	29
8.6	Avaria de velocidade de alimentação do fio	30
8.7	Falha de comunicação	30
8.8	Foi detetado um curto-circuito	30
8.9	Avaria de tensão de circuito aberto elevada	30

8.10	Perda de contacto com outra unidade	31
8.11	Avaria na memória interna	31
8.12	Falha de memória	31
8.13	Avaria de gestão do operador	31
8.14	Unidades incompatíveis	31
8.15	Erro de cronometragem	32
8.16	Sem fluxo de líquido de refrigeração	32
8.17	Avaria na pressão de gás	32
8.18	Avaria no fluxo de gás	32
8.19	Avaria USB	33
8.20	Avaria no tempo de execução do software	33
8.21	Paragem exterior	33
9	RESOLUÇÃO DE PROBLEMAS	34
10	ENCOMENDAR PEÇAS SOBRESSELENTES	36
11	CALIBRAÇÃO E VALIDAÇÃO	37
11.1	Tolerâncias e métodos de medição	37
11.2	Normas, especificações e requisitos	37
	DIAGRAMA DA CABLAGEM	38
	NÚMEROS DE ENCOMENDA	39
	ACESSÓRIOS	40

1 SEGURANÇA

1.1 Significado dos símbolos

Conforme utilizados ao longo deste manual, significam que deve ter atenção e estar alerta!

**PERIGO!**

Indica perigos imediatos que, se não forem evitados, resultarão em ferimentos pessoais graves ou fatais.

**AVISO!**

Indica potenciais perigos que poderão resultar em ferimentos pessoais ou fatais.

**CUIDADO!**

Indica perigos que poderão resultar em ferimentos pessoais menores.

**AVISO!**

Antes de utilizar, leia e compreenda o manual de instruções e respeite todas as etiquetas, as práticas de segurança do empregador e as fichas de dados de segurança (SDS).



1.2 Precauções de segurança

São os utilizadores de equipamento ESAB a quem em última análise cabe a responsabilidade de assegurar que qualquer pessoa que trabalhe no equipamento ou próximo do mesmo respeita todas as medidas de precaução de segurança pertinentes. As medidas de precaução de segurança têm de satisfazer os requisitos que se aplicam a este tipo de equipamento. Além dos regulamentos normais aplicáveis ao local de trabalho, devem respeitar-se as seguintes recomendações.

Todo o trabalho deve ser executado por pessoal especializado, bem familiarizado com o funcionamento do equipamento. A utilização incorreta do equipamento pode resultar em situações perigosas que podem dar origem a ferimentos no operador e danos no equipamento.

1. Qualquer pessoa que utilize o equipamento tem de estar familiarizada com:
 - a utilização do equipamento
 - a localização das paragens de emergência
 - o funcionamento do equipamento
 - as medidas de precaução de segurança pertinentes
 - soldadura e corte ou outra operação aplicável do equipamento
2. O operador deve certificar-se de que:
 - dentro da área de funcionamento do equipamento, aquando da sua colocação em funcionamento, apenas estão pessoas autorizadas
 - ninguém está desprotegido quando se forma o arco ou se inicia o trabalho com o equipamento
3. O local de trabalho deverá satisfazer os seguintes requisitos:
 - ser adequado ao fim a que se destina
 - não ter correntes de ar
4. Equipamento de segurança pessoal:
 - use sempre o equipamento de segurança pessoal recomendado como, por exemplo, óculos de segurança, vestuário à prova de chama, luvas de segurança
 - não use artigos largos ou soltos como, por exemplo, lenços ou cachecóis, pulseiras, anéis, etc., que possam ser apanhados pelo equipamento ou provocar queimaduras

5. Precauções gerais:

- certifique-se de que o cabo de retorno está bem ligado
- o trabalho em equipamento de alta tensão **só pode ser executado por um electricista qualificado**
- p equipamento de extinção de incêndios apropriado tem de estar claramente identificado e em local próximo
- a lubrificação e a manutenção **não** podem ser executadas no equipamento durante o seu funcionamento

Se equipado com refrigerador ESAB

Utilize apenas líquido de refrigeração aprovado pela ESAB. Os líquidos de refrigeração não aprovados podem danificar o equipamento e comprometer a segurança do produto. Caso ocorram tais danos, todos os compromissos de garantia dados pela ESAB deixam de existir.

Para obter informações de encomenda, consulte o capítulo "ACESSÓRIOS" no manual de instruções.



AVISO!

A soldadura por arco e o corte acarretam perigos para si e para os outros. Tome as precauções adequadas sempre que soldar e cortar.



CHOQUE ELÉTRICO – Pode matar

- Instale a unidade e ligue-a à terra de acordo com o manual de instruções.
- Não toque em peças elétricas ou em eléctrodos com carga com a pele desprotegida, com luvas molhadas ou roupas molhadas.
- Isole-se a si próprio da peça de trabalho e da terra.
- Certifique-se de que a sua posição de trabalho é segura.



CAMPOS ELÉTRICOS E MAGNÉTICOS – Podem ser perigosos para a saúde

- Os soldadores portadores de "pacemakers" devem contactar o seu médico antes de realizar trabalhos de soldadura. Os campos elétricos e magnéticos (EMF) podem provocar interferências em alguns "pacemakers".
- A exposição a campos elétricos e magnéticos (EMF) pode ter outros efeitos sobre a saúde que são desconhecidos.
- Os soldadores devem seguir os seguintes procedimentos para minimizar a exposição a campos elétricos e magnéticos (EMF):
 - Encaminhe conjuntamente o eléctrodo e os cabos de trabalho no mesmo lado do seu corpo. Prenda-os com fita adesiva sempre que possível. Não coloque o seu corpo entre o maçarico e os cabos de trabalho. Nunca enrole o maçarico nem o cabo de trabalho em redor do seu corpo. Mantenha a fonte de alimentação de soldadura e os cabos tão longe do seu corpo quanto possível.
 - Ligue o cabo de trabalho à peça de trabalho tão perto quanto possível da área a ser soldada.



FUMOS E GASES – Podem ser perigosos para a saúde

- Mantenha a cabeça afastada dos fumos.
- Utilize ventilação, extração no arco, ou ambas, para manter os fumos e os gases longe da sua zona de respiração e da área geral.



RAIOS DO ARCO – Podem ferir os olhos e queimar a pele

- Proteja os olhos e o corpo. Utilize as proteções para soldadura e lentes de filtro corretas e use vestuário de protecção.
- Proteja as pessoas em volta através de proteções ou cortinas adequadas.



RUÍDO – O ruído excessivo pode provocar danos na audição

Proteja os ouvidos. Utilize protetores auriculares ou outro tipo de protecção auricular.



PEÇAS MÓVEIS - Podem provocar ferimentos

- Mantenha todas as portas, painéis, proteções e tampas fechados e fixos no devido lugar.
- Permita apenas a remoção de tampas para a realização de trabalhos de manutenção e resolução de problemas por pessoas qualificadas, conforme necessário.



- Mantenha as mãos, o cabelo, o vestuário largo e as ferramentas afastados de peças móveis.
- Volte a colocar os painéis ou as tampas e feche as portas quando terminar a manutenção e antes de ligar a unidade.



PERIGO DE INCÊNDIO

- As faíscas (fagulhas) podem provocar incêndios. Certifique-se de que não existem materiais inflamáveis por perto.
- Não utilizar em compartimentos fechados.



SUPERFÍCIE QUENTE - As peças podem queimar

- Não toque nas peças sem proteção nas mãos.
- Antes de trabalhar no equipamento, aguarde algum tempo até arrefecer.
- Utilize ferramentas adequadas e/ou luvas de soldadura isoladas para evitar queimaduras quando manusear peças quentes.



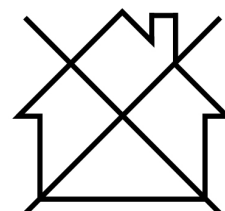
CUIDADO!

Este produto foi concebido exclusivamente para soldadura por arco elétrico.



CUIDADO!

O equipamento de Classe A não se destina a ser utilizado em zonas residenciais onde a alimentação elétrica seja fornecida pela rede pública de baixa tensão. Poderá haver dificuldades em garantir a compatibilidade eletromagnética de equipamento de Classe A nessas zonas devido a perturbações conduzidas bem como a perturbações radiadas.



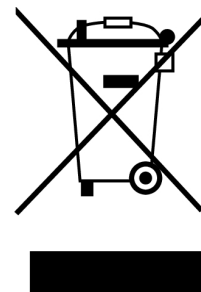
NOTA!

Eliminação de equipamento eletrónico nas instalações de reciclagem!

De acordo com a Diretiva Europeia 2012/19/CE relativa a resíduos de equipamentos elétricos e eletrónicos e respetiva implementação em conformidade com o direito nacional, o equipamento elétrico e/ou eletrónico que atingiu o fim da sua vida útil deve ser eliminado em instalações de reciclagem.

Como responsável pelo equipamento, faz parte das suas funções informar-se sobre estações de recolha aprovadas.

Para mais informações, contacte o revendedor ESAB mais perto de si.



A ESAB dispõe de uma variedade de acessórios de soldadura e equipamento de proteção pessoal para aquisição. Para obter informações de encomenda, contacte o seu revendedor ESAB local ou visite o nosso website.

2 INTRODUÇÃO

O **Warrior Edge 500 DX** está integrado com uma unidade de refrigeração e disponibiliza um pacote completo de vários processos que suportam MIG/MAG, MMA, Live TIG e goivagem. Destina-se a ser utilizado em combinação com o **RobustFeed Edge**.

A fonte de alimentação está equipada com um gateway para ligar ao conjunto de aplicações **WeldCloud**, incluindo **WeldCloud Productivity** para monitorização da produção e **WeldCloud Fleet** para gerir a sua frota de equipamento de soldadura.

Para obter mais informações sobre as unidades de alimentação de fio, consulte o Manual de instruções 0463 773 001.

Para mais informações sobre o WeldCloud, consulte o Guia de início rápido 0463 778 001.

Os acessórios ESAB para o produto encontram-se no capítulo "ACESSÓRIOS" deste manual.

2.1 Equipamento

A fonte de alimentação é fornecida com:

- Cabo de retorno de 5 m (16 pés), 95 mm², com braçadeira de terra
- Cabo da rede de alimentação de 5 m (16 pés)
- Manual de instruções
- Guia de início rápido
- Instrução de segurança

3 DADOS TÉCNICOS

WARRIOR EDGE 500 DX			
Tensão da rede de alimentação	380-460 V, $\pm 10\%$, 3~ 50/60 Hz		
Alimentação de rede S_{scmin}	6,8 MVA		
Corrente primária $I_{m\acute{a}x}$	380 V	400 V	460 V
MIG/MAG	36 A	36 A	31 A
MMA	38 A	37 A	32 A
TIG	29 A	29 A	25 A
Potência em inatividade com as ventoinhas desligadas	41 W	43 W	43 W
Variação dos parâmetros (CC)			
MIG/MAG	8 A/8,0 V–500 A/44 V		
MMA	8 A/23,0 V–500 A/40 V		
TIG	4 A/10,2 V – 500 A/30 V		
Carga permitida a MIG/MAG			
60% do ciclo de serviço	500 A/39 V		
100% do ciclo de serviço	400 A/34 V		
Carga permitida a MMA			
60% do ciclo de serviço	500 A/40 V		
100% do ciclo de serviço	400 A/36 V		
Carga permitida a TIG			
60% do ciclo de serviço	500 A/30 V		
100% do ciclo de serviço	400 A/26 V		
Fator de potência			
à corrente máxima (MMA)	0,91		
Soldadura MIG/MAG	0,93		
Eficiência			
à corrente máxima (MMA)	89%		
Soldadura MIG/MAG	88%		
Tensão em circuito aberto	55 V		
Temperatura de funcionamento	-20 a +55 °C		
Temperatura de transporte	-40 to +80 °C		
Pressão sonora constante ao ralenti	<70 dB (A)		
Dimensões c x l x a	700 × 325 × 680 mm		
Peso	85 kg (incluindo refrigerador)		
Classe de isolamento	H		
Classe de blindagem	IP23		
Classe de aplicação	S		

WARRIOR EDGE 500 DX	
Líquido de refrigeração	Líquido de refrigeração da ESAB (0465 720 002)
Potência de refrigeração	1,4 kW
Volume de refrigeração	4,7 l
Caudal máximo	2 l/min
Pressão máxima	4,5 bar

Alimentação da rede, $S_{sc\ min}$

Potência mínima de curto-circuito na rede de acordo com a norma IEC 61000-3-12.

Ciclo de serviço

O ciclo de serviço refere-se ao tempo em percentagem de um período de dez minutos em que é possível soldar com uma determinada carga sem sobrecarga.

Classe de blindagem

O código **IP** indica a classe de blindagem, isto é, o grau de proteção contra penetração por objetos sólidos ou água.

O equipamento com a marca **IP23** destina-se a espaços interiores e pode ser utilizado no exterior se estiver protegido durante a precipitação.

Classe de aplicação

O símbolo **S** indica que a fonte de alimentação é adequada para soldadura num ambiente com elevado risco de choque elétrico.

4 INSTALAÇÃO

A instalação deve ser efetuada por um profissional.



CUIDADO!

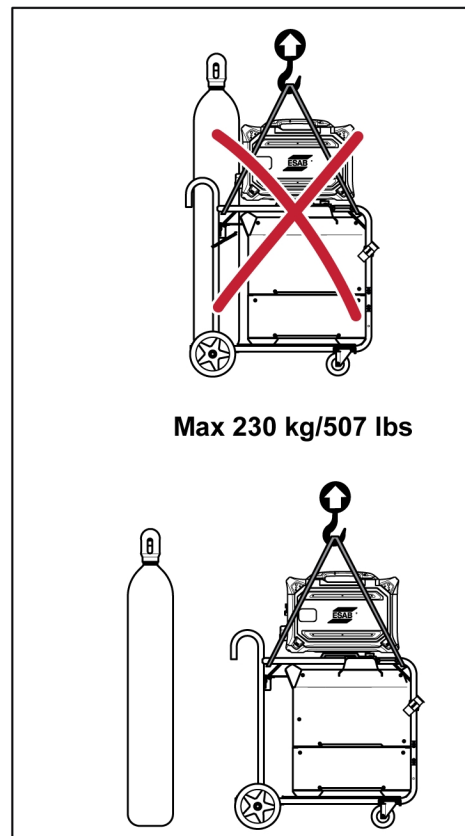
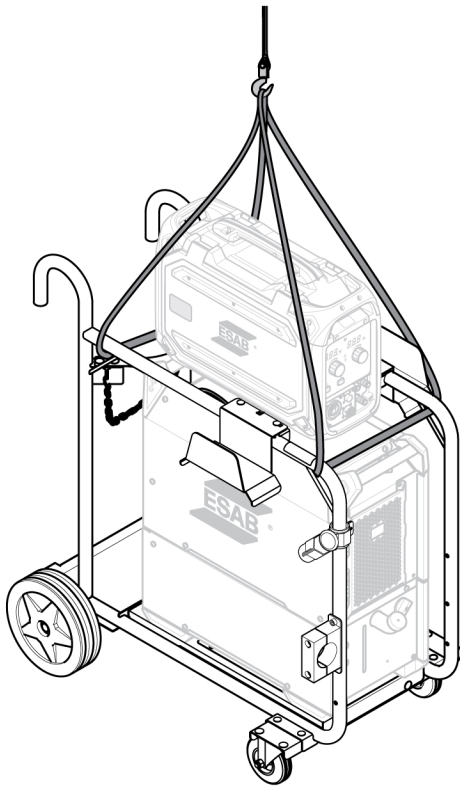
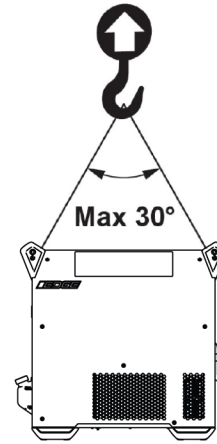
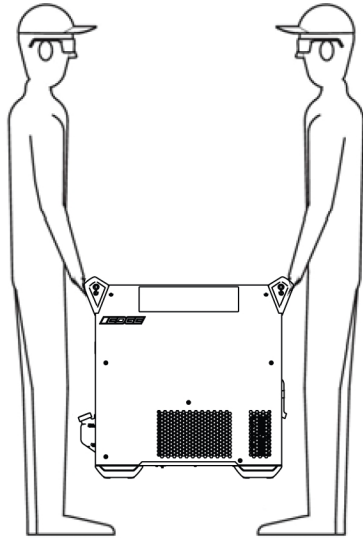
Este produto foi concebido para utilização industrial. Em ambientes domésticos este produto pode provocar interferências de rádio. É da responsabilidade do utilizador tomar as precauções adequadas.

4.1 Local

Posicione a fonte de alimentação de soldadura de forma a que as entradas e saídas do ar de refrigeração não fiquem obstruídas.

4.2 Instruções de elevação

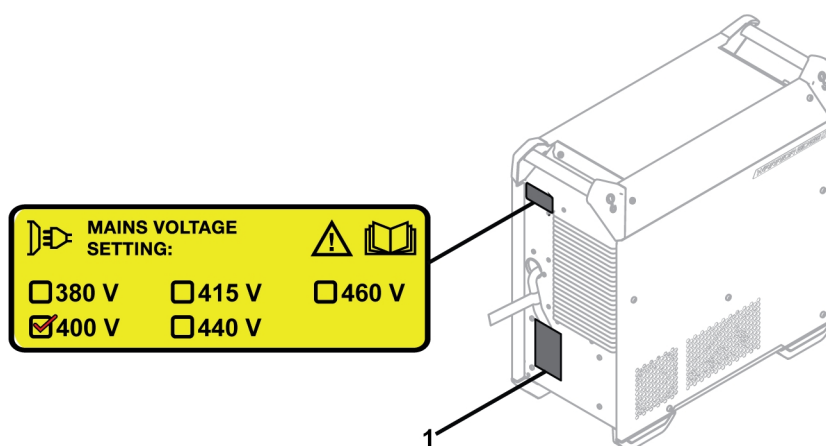
A elevação mecânica deve ser feita com ambas as pegas exteriores.



4.3 Alimentação da rede

i NOTA! Requisitos da alimentação da rede pública

Este equipamento cumpre a norma IEC 61000-3-12 desde que a potência de curto-circuito seja igual ou superior a S_{scmin} no ponto de interface entre a alimentação do utilizador e o sistema público. É da responsabilidade do instalador ou do utilizador do equipamento certificar-se, mediante consulta com o operador da rede de distribuição, caso seja necessário, de que o equipamento é ligado unicamente a uma alimentação com uma potência de curto-circuito igual ou superior a S_{scmin} . Consulte os dados técnicos no capítulo DADOS TÉCNICOS.



1. Chapa sinalética com os dados da ligação de alimentação.

4.4 Tamanhos de fusíveis recomendados e área mínima de cabos

WARRIOR EDGE 500 DX			
Tensão da rede de alimentação	380 V 3~ 50/60 Hz	400 V 3~ 50/60 Hz	460 V 3~ 50/60 Hz
Área de cabos da rede	4×6 mm ²	4×6 mm ²	4×6 mm ²
Corrente máxima $I_{m\acute{a}x}$	38 A	37 A	32 A
I_{1eff}			
MIG/MAG	29 A	28 A	24 A
MMA	30 A	29 A	25 A
TIG	24 A	22 A	19 A
Fusível			
Contra a sobretensão momentânea	35 A	35 A	35 A
Tipo C MCB	32 A	32 A	32 A

**NOTA!**

As áreas dos cabos da rede e os tamanhos dos fusíveis ilustrados acima estão de acordo com as normas suecas. Para outras regiões, os cabos de alimentação devem ser adequados para a aplicação e estão em conformidade com os regulamentos locais e nacionais.

Alimentação a partir de geradores de energia

A fonte de alimentação pode ser fornecida a partir de diferentes tipos de geradores. Contudo, alguns geradores podem não fornecer energia suficiente para que a fonte de alimentação para soldadura funcione corretamente. São recomendados geradores com regulação automática de tensão (AVR) ou com um tipo de regulação equivalente ou melhor, com potência nominal ≥ 40 kW.

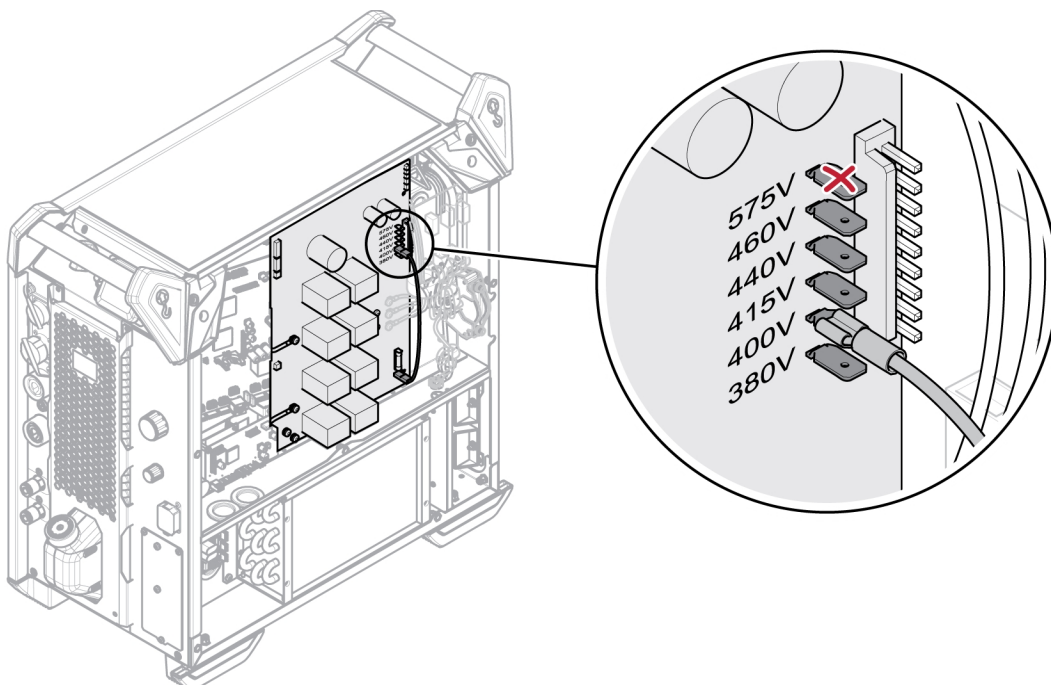
Instruções para ligação**AVISO!**

A alimentação de rede tem de ser desligada durante a instalação.

**AVISO!**

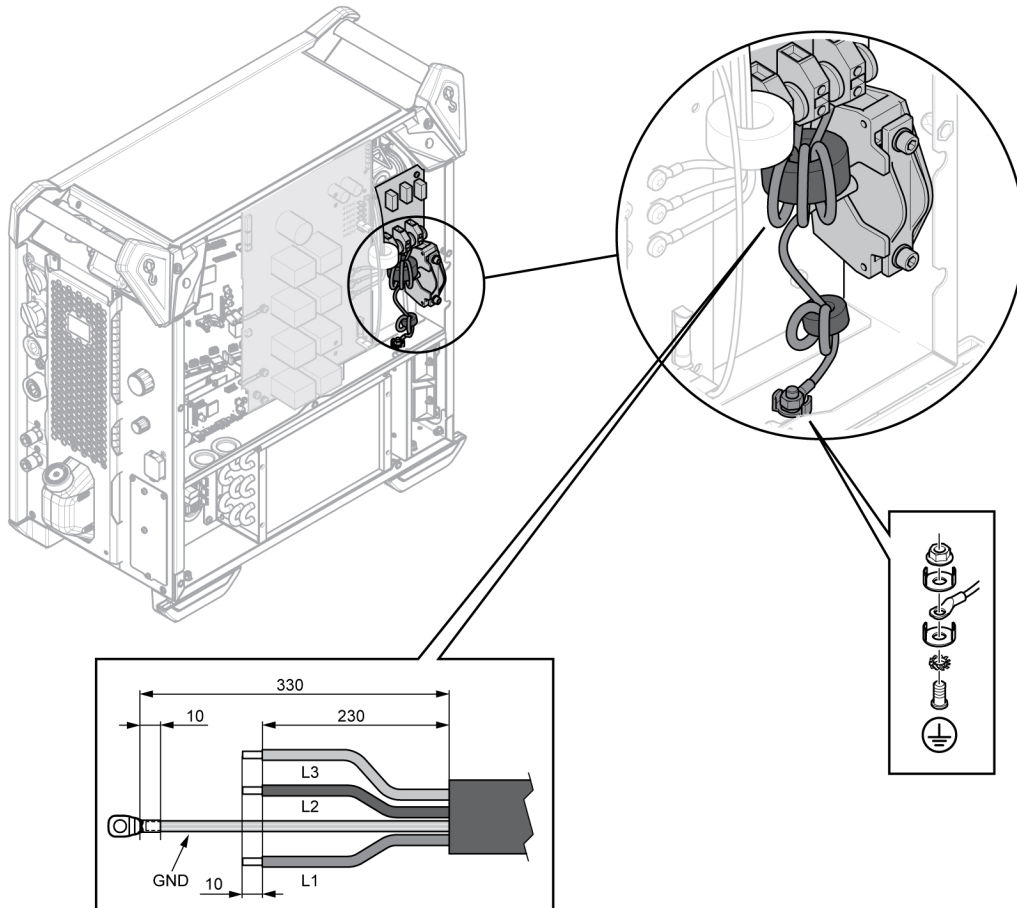
Aguarde até os condensadores do bus CC descarregarem. O tempo de descarga do condensador do bus CC é de, no mínimo, 2 minutos!

A fonte de alimentação está definida de fábrica para 400 V CA. Se for necessária outra definição de tensão de rede, terá de mudar o cabo na placa de circuitos impressos e colocá-lo na posição correta. Também a etiqueta, na parte de trás da fonte de alimentação, marcada com a definição de tensão deverá ser atualizada. Esta operação tem de ser feita por uma pessoa que tenha o conhecimento de eletricidade adequado.

**NOTA!**

A versão desta fonte de alimentação foi concebida para uma tensão de entrada nominal de 380 a 460 V AC. Tal significa que o hardware necessário para suportar uma entrada de 575 V não está disponível, o elemento de 575 V não está ligado.

Se o cabo de rede tiver de ser mudado, a ligação à terra na placa inferior e nas ferrites tem de ser feita corretamente. Veja a figura em baixo para saber a ordem de instalação das ferrites, anilhas, porcas e parafusos.



Ligações	Cor do cabo (CE)
L1	Castanho
L2	Preto
L3	Cinzento
MASSA	Amarelo/Verde

5 FUNCIONAMENTO

Os regulamentos gerais de segurança para o manuseamento do equipamento encontram-se no capítulo "SEGURANÇA" deste manual. Leia-os com atenção antes de começar a utilizar o equipamento!



NOTA!

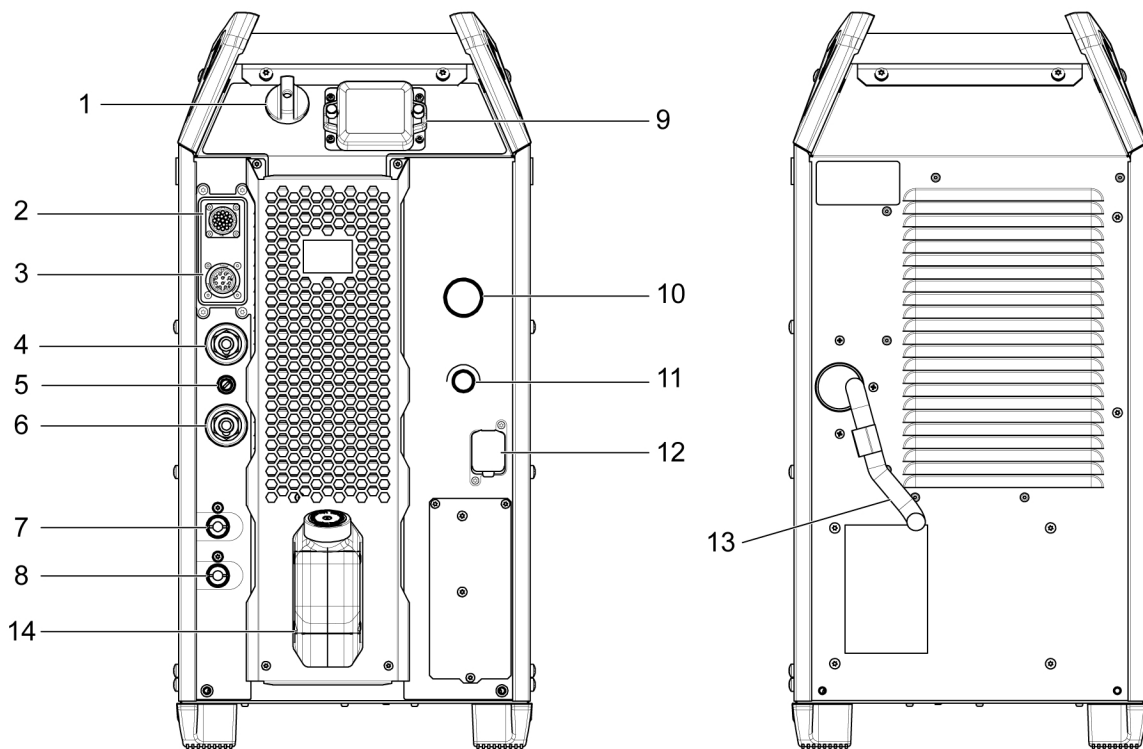
Quando mudar o equipamento utilize a pega concebida para esse fim. Nunca puxe os cabos.



AVISO!





Choque elétrico! Não toque na peça de trabalho nem na cabeça de soldadura durante o funcionamento!

5.1 Ligações e dispositivos de controlo



- | | |
|------------------------------------------------------------------------------------------------------------------------------------------------------------------------------------------------------------------------------------------------------------------------------------------------------------------------------------------------------------------------------------------------------------------------------------------------------------------------------------------------------------------------------------------------------|--------------------------------------------------------------------------------------------------------------------------------------------------------------------------------------------------------------------------------------------------------------------------------------------------------------------------------------------------------------------------------------------------|
| <ol style="list-style-type: none"> 1. Interruptor da fonte de alimentação da rede, O/I 2. Ligação para a unidade de controlo remoto 3. Ligação de alimentação à unidade de alimentação do fio 4. Terminal negativo de soldadura: cabo de retorno 5. Fusível (10 A) para tensão de alimentação para unidade de alimentação do fio 6. Terminal positivo de soldadura: cabo de soldadura 7. Ligação VERMELHA para líquido de refrigeração (retorno) para a unidade de refrigeração | <ol style="list-style-type: none"> 8. Ligação AZUL para líquido de refrigeração proveniente da unidade de refrigeração 9. Portas de ligação USB 10. Botão do codificador de corrente/tensão 11. Botão de seleção de processo 12. Ligação Ethernet WeldCloud 13. Cabo de alimentação 14. Depósito do líquido de refrigeração |
|------------------------------------------------------------------------------------------------------------------------------------------------------------------------------------------------------------------------------------------------------------------------------------------------------------------------------------------------------------------------------------------------------------------------------------------------------------------------------------------------------------------------------------------------------|--------------------------------------------------------------------------------------------------------------------------------------------------------------------------------------------------------------------------------------------------------------------------------------------------------------------------------------------------------------------------------------------------|

5.2 Símbolos

	Ligação WeldCloud		Ligação USB
	Terra de proteção		Posição para elevação mecanizada

5.3 Ligação do cabo de soldadura e de retorno

A fonte de alimentação tem duas saídas, um terminal positivo (+) e um terminal negativo (-), para ligar cabos de soldadura e de retorno.

Ligue o cabo de retorno ao terminal negativo na fonte de alimentação. Prenda a braçadeira de contato do cabo de retorno à peça de trabalho e certifique-se de que há bom contato entre a peça de trabalho e a saída para o cabo de retorno na fonte de alimentação.

Valores de corrente máximos recomendados para cabos do conjunto de ligação

A uma temperatura ambiente de +25 °C e um ciclo normal de 10 minutos:

Área do cabo	Ciclo de serviço		Queda de tensão/10 m
	100%	60%	
50 mm ²	290	320	0,35 V / 100 A
70 mm ²	360	400	0,25 V / 100 A
95 mm ²	430	500	0,19 V / 100 A

A uma temperatura ambiente de +40 °C e um ciclo normal de 10 minutos:

Área do cabo	Ciclo de serviço		Queda de tensão/10 m
	100%	60%	
50 mm ²	250	280	0,37 V / 100 A
70 mm ²	310	350	0,27 V / 100 A
95 mm ²	370	430	0,20 V / 100 A

Ciclo de serviço

O ciclo de serviço refere-se ao tempo em percentagem de um período de dez minutos em que é possível soldar com uma determinada carga sem sobrecarga.

5.4 Ligar/desligar a alimentação de rede

Ligue a alimentação da rede rodando o interruptor para a posição "I".

Desligue a fonte de alimentação rodando o interruptor para a posição "O".

Independentemente de a alimentação da rede ser interrompida de forma anormal ou de a fonte de alimentação ser desligada de forma normal, os dados de soldadura serão memorizados, pelo que estarão disponíveis da próxima vez que ligar a unidade.

5.5 Controlo do ventilador

A fonte de alimentação dispõe de um controlo de tempo, o que significa que as ventoinhas continuam a funcionar durante 4 minutos após a soldadura ter parado. As ventoinhas começam a funcionar novamente quando se reinicia a soldadura.

5.6 Utilização da unidade de refrigeração

ELP (Bomba lógica ESAB)

A unidade de refrigeração está equipada com um sistema de deteção denominado ELP (bomba lógica ESAB), que verifica se os tubos do líquido de refrigeração estão ligados. Ao ligar um maçarico arrefecido por líquido, o arrefecimento é iniciado.

**NOTA!**

A unidade de refrigeração começa assim que o ELP é ativado!

Para maçaricos arrefecidos por líquido, a unidade de refrigeração só arranca se as mangueiras de refrigeração do maçarico estiverem ligadas ao alimentador de fio.

Quando as mangueiras de refrigeração são desligadas do alimentador de fio, a refrigeração para imediatamente.

**NOTA!**

A unidade de refrigeração será aplicável apenas para soldadura MIG/MAG.

A fonte de alimentação deteta automaticamente a necessidade de uma unidade de refrigeração com base nas aplicações de soldadura e aciona a unidade de refrigeração em conformidade.

Quando o maçarico arrefecido por líquido é ligado, se a temperatura do líquido de refrigeração exceder os 45 °C, a ventoinha e a bomba do refrigerador começarão a funcionar mesmo que não exista qualquer operação de soldadura.

5.6.1 Funcionamento da unidade de refrigeração após soldadura

Se a temperatura do líquido de refrigeração for inferior a 55 °C, a bomba e a ventoinha do refrigerador continuam a funcionar durante 3 minutos e, em seguida, param.

Se a temperatura do líquido de refrigeração for de 65 °C, a bomba e a ventoinha do refrigerador continuam a funcionar durante 7 minutos e, em seguida, param.

Numa soldadura longa, se a temperatura do líquido de refrigeração não tiver descido abaixo de 55 °C no prazo de 7 minutos, a bomba e a ventoinha do refrigerador continuam a funcionar durante mais 3 minutos e, em seguida, param.

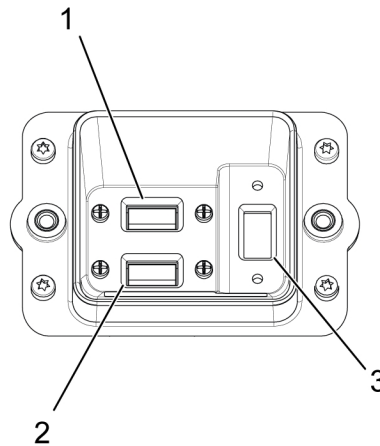
5.7 Ligação da unidade de refrigeração

Para um funcionamento sem problemas, é aconselhável que a altura desde a unidade de refrigeração até ao maçarico arrefecido por líquido seja de 25 m, ou inferior.

5.8 Controlador de pressão da unidade de refrigeração

A bomba tem uma válvula reguladora de pressão incorporada. A válvula abre gradualmente quando a pressão está muito alta. Isto pode ocorrer se houver uma mangueira dobrada a dificultar ou a impedir o fluxo.

5.9 Ligação USB



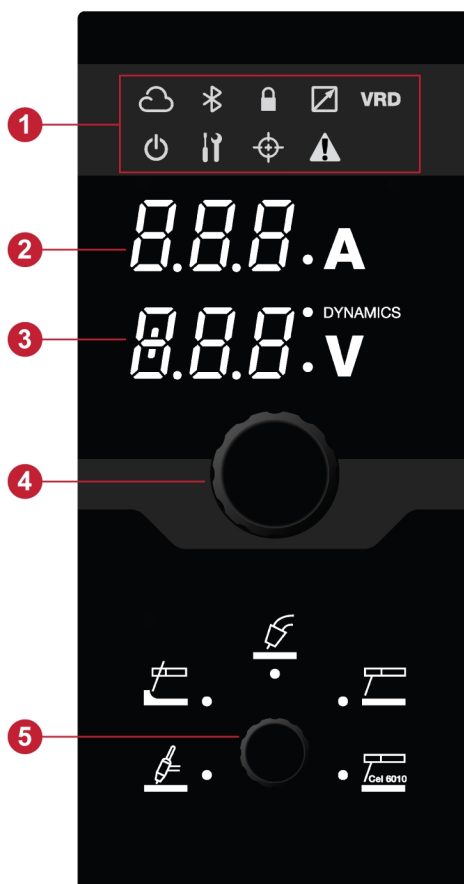
1. Porta USB 1 do gateway IoT

2. Porta USB 2 do gateway IoT

3. Porta USB 3, que permite ao utilizador atualizar o software e exportar o relatório de registo de erros.



6 PAINEL DE CONTROLO






6.1 Descrição geral



1. Indicadores LED
2. Visor, apresenta a corrente definida ou medida
3. Visor, mostra a tensão/dinâmica definida ou medida
4. Botão do codificador de corrente/tensão
5. Botão de seleção de aplicação

6.2 Descrição dos indicadores LED

Indicador	Descrição
	<p>WeldCloud</p> <p>Um sistema de gestão online que liga fontes de alimentação de soldadura a uma plataforma de software que gere os dados a serem analisados para obter a máxima produtividade.</p> <p>A WeldCloud Productivity fornece ferramentas de gestão de produção para melhorar a produtividade da soldadura e aumentar a rastreabilidade, mantendo um registo de cada soldadura, operador, número de peça e muito mais.</p> <p>O indicador acende-se a verde quando está ligado.</p>
	<p>Bluetooth</p> <p>O Bluetooth é utilizado para efetuar a ligação sem fios a redes de dispositivos móveis. O indicador acende-se a verde quando está ligado.</p>

Indicador	Descrição
	<p>VRD (Dispositivo de redução de tensão)</p> <p>A função VRD garante que a tensão de circuito aberto não ultrapassa os 35 V quando não se está a soldar. A função VRD tem de ser ativada por um técnico de serviço qualificado através da Edge ESAT (ferramenta de administração de software da ESAB, um kit para assistência técnica que inclui um software para gerir definições, atualização de software, etc.).</p> <p>A função VRD é bloqueada quando o sistema deteta que se iniciou a soldadura.</p> <p>Quando a função VRD está ativa, o indicador acende-se a verde.</p>
	<p>Compensação TRUEARC</p> <p>A tensão do arco é um fator crucial para obter um bom resultado de soldadura. Na soldadura MIG/MAG, a fonte de alimentação está preparada para detetar a tensão de arco no alimentador de fio. O pré-requisito desta funcionalidade é que seja utilizado um alimentador de fio e um cabo de interligação ESAB.</p> <p>No modo de compensação, quando o maçarico é acionado na peça de trabalho (evite contacto com o fio), mede a indutância e a resistência para compensar a queda de tensão no cabo de interligação, no maçarico e no cabo de retorno.</p> <p>O indicador acende-se a amarelo quando é necessária compensação e fica intermitente durante o processo de compensação. Se o processo de compensação for bem sucedido, o indicador acende-se a verde.</p>
	<p>Aviso/erro</p> <ul style="list-style-type: none"> • Aviso <p>O indicador acende-se a amarelo e apresenta a mensagem "Err". Se ocorrer um aviso, é possível terminar a soldadura em curso, mas enquanto o aviso permanecer, não é possível iniciar uma nova soldadura.</p> <ul style="list-style-type: none"> • Erro <p>O indicador acende-se a vermelho e apresenta a mensagem "Err". A soldadura em curso é interrompida enquanto o erro permanecer.</p>
	<p>Bloqueio</p> <p>Verde – Indica quando o sistema tem acesso limitado ou estão ativos limites de tarefa.</p> <p>Vermelho – Indica que o sistema está bloqueado e, para poder utilizar o mesmo, é necessário desbloqueá-lo.</p> <p>Vermelho (intermitente) – Indica quando o utilizador está a tentar aceder às funcionalidades restritas.</p>
	<p>Modo de espera</p> <p>Amarelo – Indica que o sistema está no modo de poupança de energia e que o utilizador tem de o ativar para funcionar.</p> <p>Verde – Indica que a máquina está no estado operacional.</p> <p>Verde (intermitente) – Indica que o sistema está a sincronizar com outras unidades.</p>

6.3 Funções e símbolos

6.3.1 Soldadura TIG



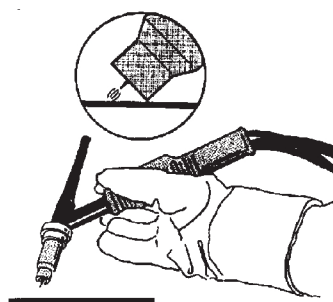
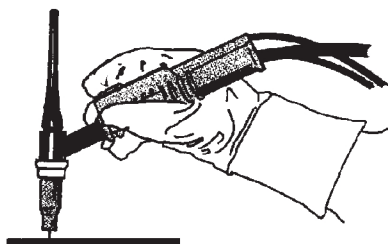
A soldadura TIG funde o metal da peça de trabalho com um arco iniciado por um elétrodo de tungsténio sem consumo. A poça de fusão e o elétrodo estão protegidos por um gás de blindagem.

Para a soldadura TIG, a fonte de alimentação de soldadura é complementada com:

- um maçarico TIG com válvula de gás
- uma botija de gás árgon
- um regulador de gás árgon
- elétrodo de tungsténio

Esta fonte de alimentação realiza um **Live TIG start (Live TIG)**.

O elétrodo de tungsténio é colocado encostado à peça de trabalho. Quando levantado da peça de trabalho, o arco é formado a um nível de corrente limitado.



6.3.2 Goivagem a arco com jacto de ar comprimido



Com goivagem a arco com jacto de ar comprimido, é utilizado um elétrodo especial constituído por uma haste de carbono com um revestimento de cobre.

Forma-se um arco entre a haste de carbono e a peça de trabalho que derrete o material. É fornecido ar comprimido para que o material derretido seja soprado para longe.

Para a goivagem a arco com jacto de ar comprimido a fonte de alimentação de soldadura é complementada com:

- Maçaricos ARCAIR
- cabo de retorno com braçadeira
- pressão de ar

Definição de tensão recomendada para elétrodos de goivagem ARCAIR

Tamanho do elétrodo	pol.	1/8	5/32	3/16	1/4	5/16	3/8
	mm	3,2	4,0	4,8	6,4	7,9	9,5
Tensão	V	35-38	36-40	38-42	40-46	44-50	46-54

**NOTA!**

As definições mínimas e máximas são pontos de partida para as hastes indicadas e, com metal relativamente limpo, deve esperar-se uma ranhura de goivagem aceitável. Estas recomendações específicas baseiam-se no resultado do teste realizado em aço macio A36/ASME.

Para diferentes tipos de metal, ajuste a definição de voltagem e o fluxo de ar para obter um melhor desempenho.

Para quaisquer problemas além do desempenho, consulte a secção DETEÇÃO DE AVARIAS.

6.3.3 Soldadura MMA

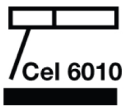


À soldadura MMA também se pode chamar soldadura com elétrodos revestidos. A formação do arco derrete o eléctrodo, formando o seu revestimento uma escória de proteção.

Para a soldadura MMA, a fonte de alimentação é complementada com:

- cabo de soldadura com suporte do eléctrodo
- cabo de retorno com braçadeira

6.3.4 Soldadura MMA cel 6010



Caraterísticas otimizadas do arco para elétrodos celulósicos como o 6010 e semelhantes.

6.3.5 MIG/MAG



Um arco derrete um fio alimentado continuamente. O banho de fusão é protegido por gás de proteção.

Para a soldadura MIG/MAG, a fonte de alimentação é complementada com:

- unidade de alimentação do fio
- maçarico de soldadura
- cabo de ligação entre a fonte de alimentação e o alimentador do fio
- cilindro de gás
- cabo de retorno com braçadeira

6.4 Valores medidos ou definidos

**Tensão medida ou definida**

O valor medido ou definido no visor para a tensão de arco V é um valor aritmético médio.

A

Amperagem medida ou definida

O valor medido no visor para a corrente de soldadura A é um valor aritmético médio.

7 SERVIÇO

**AVISO!**

A alimentação de rede tem de ser desligada durante a limpeza e a manutenção.

**CUIDADO!**

As placas de segurança só podem ser desmontadas por pessoal com conhecimentos de eletricidade adequados (pessoal autorizado).

**CUIDADO!**

O produto está abrangido pela garantia do fabricante. Qualquer tentativa de realizar trabalhos de reparação em centros de assistência técnica não autorizados invalida a garantia.

**NOTA!**

A manutenção regular é importante para um funcionamento seguro e fiável.

**NOTA!**



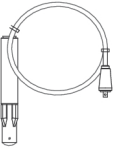

Realize trabalhos de manutenção com maior frequência quando em condições extremamente poeirentas.

Antes de cada utilização, certifique-se de que:

- O produto e os cabos não estão danificados
- O maçarico está limpo e não apresenta danos

7.1 Manutenção de rotina

Plano de manutenção em condições normais. Verifique o equipamento antes de cada utilização.

Intervalo	Área a manter		
De 3 em 3 meses	 <p>Limpe ou substitua as etiquetas ilegíveis.</p>	 <p>Limpe os terminais de soldadura.</p>	 <p>Verifique ou substitua os cabos de soldadura.</p>
A cada 12 meses ou dependendo das condições ambientais (por um técnico de assistência autorizado)	 <p>Limpe o interior do equipamento. Utilize ar comprimido seco com pressão de 4 bar.</p>		

7.1.1 Procedimento de limpeza

Para manter o desempenho e aumentar a vida útil da fonte de alimentação, é obrigatório limpar o produto regularmente. A frequência depende:

- do processo de soldadura
- do tempo do arco

- do ambiente de trabalho
- do ambiente circundante, ou seja, resíduos de retificação, etc.

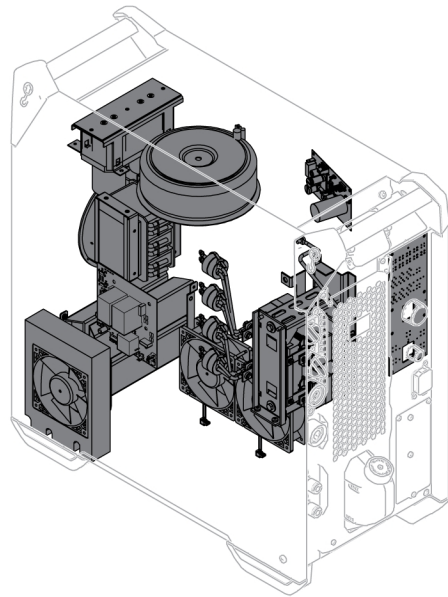
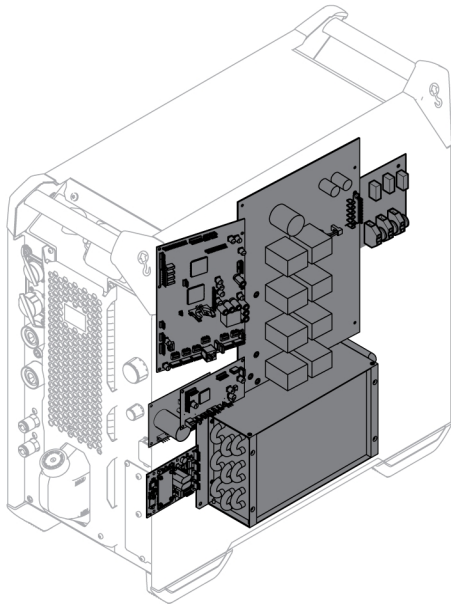
Ferramentas necessárias para o procedimento de limpeza:

- chave de fendas Torx, T25 e T30
- ar comprimido seco a uma pressão de 4 bar
- equipamento de proteção (tampões de ouvidos, óculos de segurança, máscaras, luvas e calçado de segurança)



CUIDADO!

Certifique-se de que o procedimento de limpeza é efetuado num espaço de trabalho preparado adequado.



CUIDADO!

O procedimento de limpeza deve ser efetuado por um técnico de assistência autorizado.

1. Desligue a fonte de alimentação da rede elétrica.



AVISO!

Aguarde até os condensadores do bus CC descarregarem. O tempo de descarga do condensador do bus CC é de, no mínimo, 2 minutos!

2. Remova os painéis laterais da fonte de alimentação.
3. Remova o painel superior da fonte de alimentação.
4. Remova a cobertura de plástico entre o dissipador de calor e a ventoinha.
5. Limpe a fonte de alimentação com ar comprimido seco (4 bar) pela seguinte ordem:
 - A parte superior traseira.
 - Do painel traseiro até ao dissipador de calor secundário.
 - O indutor, o transformador e o sensor de corrente.
 - O lado dos componentes de potência, a partir do lado traseiro atrás da PCB 15AP1.
 - As PCB em ambos os lados.
 - Resistências de travão por corrente
 - Radiador e ventoinhas
6. Certifique-se de que não existe mais pó em qualquer parte da fonte de alimentação.
7. Instale a cobertura de plástico entre o dissipador de calor e a ventoinha, e certifique-se de que está bem instalada em relação ao dissipador de calor.

8. Volte a montar a fonte de alimentação após a limpeza e efetue os testes de acordo com a norma IEC 60974-4.
Siga o procedimento indicado na secção "Após a reparação, inspeção e teste" no manual de serviço.

7.2 Unidade de refrigeração

Poeira, resíduos de retificação, etc.

O fluxo de ar através da unidade de refrigeração transporta partículas que são apanhadas pelo elemento de refrigeração. Isto acontece particularmente em ambientes de trabalho sujos. Isto resulta numa diminuição da capacidade de refrigeração.

O sistema de refrigeração

O líquido de refrigeração recomendado deve ser utilizado no sistema. Caso contrário, podem surgir obstruções que bloqueiam a bomba, as ligações do líquido de refrigeração ou os elementos. A limpeza só pode ser efetuada através da ligação de líquido de refrigeração vermelho. De seguida, drene o depósito manualmente, isto é, esvazie através do orifício de enchimento do depósito.

7.2.1 Encher com líquido de refrigeração

Utilize apenas líquido de refrigeração misto preparado para ESAB. Consulte o capítulo "ACESSÓRIOS".

- Encha com líquido de refrigeração. (O nível do líquido não deve ultrapassar a marca superior nem deve ser ficar abaixo da marca inferior.)



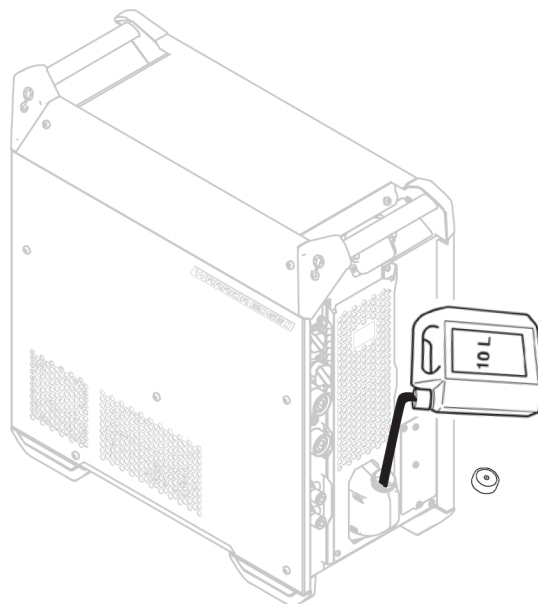
CUIDADO!

O líquido de refrigeração tem que ser manuseado como resíduo químico.



NOTA!

O depósito tem de ser atestado com líquido de refrigeração se ligar um maçarico de soldadura ou tubos do líquido de refrigeração com um comprimento igual ou superior a 5 m. Quando ajustar o nível do líquido de refrigeração atestando-o, não é necessário desligar os tubos do líquido de refrigeração.



8 CÓDIGOS DE EVENTOS

Os códigos de eventos são utilizados para indicar e identificar um erro no equipamento. Os códigos de eventos fornecem informações sobre o equipamento.

Registo de avarias

Todas as avarias que ocorrem durante a utilização do equipamento de soldadura são documentadas como mensagens de erro no registo de avarias. Quando o registo de avarias está cheio, a mensagem mais antiga é automaticamente apagada quando ocorre a próxima avaria.

É apresentada a mensagem de erro mais recente no painel de controlo. Todo o registo de avarias, bem como a ação corretiva, podem ser lidos no painel de controlo interno.

Lista de códigos de eventos

O painel de controlo apresenta um código de evento com três dígitos e o primeiro dígito indica o tipo de evento. O tipo de evento (primeiro dígito do código de evento) é o seguinte:

0 = Sistema	1 = Comunicação	2 = Fonte de alimentação
3 = Unidade de alimentação de fio	4 = Unidade de refrigeração	6 = Unidade de gás
7 = Externo		



NOTA!

Os últimos dois dígitos indicam a descrição do evento para o qual o utilizador pode tomar medidas corretivas. Se os códigos de erro persistirem ou for apresentado qualquer outro código, contacte um técnico de assistência.



O exemplo apresentado na imagem à esquerda indica que a avaria de tensão de alimentação se encontra na fonte de alimentação.

x01 Avaria da aplicação

Este código de evento é apresentado devido a uma das seguintes situações:

- 001 - Erro na soma de verificação da aplicação.
- 001 – Erro de configuração dos componentes do software.

1. Confirme pressionando qualquer botão no painel de controlo.
2. Reinicie o sistema.

x05 Avaria de tensão de alimentação

Este código de evento é apresentado devido a uma das seguintes situações:

- 205 - Erro de sobretensão/subtensão da rede ou de fase.

1. Certifique-se de que a tensão de alimentação é estável.
2. Reinicie o sistema.

x06 Falha de temperatura

Este código de evento é apresentado devido a uma das seguintes situações:

- 406 - Aviso/erro de temperatura do líquido de refrigeração de retorno.
- 206 - Temperatura excessiva.
- 306 - Aviso/erro de temperatura elevada do motor.

Para 406 e 206

1. Certifique-se de que as entradas ou saídas do ar de refrigeração não estão bloqueadas ou obstruídas por sujidade.
2. Verifique se o ciclo de trabalho é utilizado de forma a que o equipamento não seja sobrecarregado.
3. Aguarde até a temperatura arrefecer.

Para 306

1. Verifique o revestimento e limpe-o com ar pressurizado. Se necessário, substitua-o em caso de danos ou desgaste.
2. Verifique a definição da pressão do fio e ajuste, se necessário.
3. Verifique os rolos de transmissão quanto a danos e substitua, se necessário.
4. Certifique-se de que a bobina de metal de enchimento consegue rodar sem resistência. Ajuste o cubo do travão, se necessário.
5. Reinicie o sistema.
6. Se o erro persistir apesar de realizar estas medidas, tente substituir o maçarico.

x08 Aviso da bateria

Este código de evento é apresentado devido a uma das seguintes situações:

- 208 - Aviso de bateria RTC/SRAM fraca.
1. Certifique-se de que a polaridade (terminais +, -) da bateria está correta.
 2. Contacte um técnico de assistência autorizado para substituir a bateria.

x09 Erro de tensão interno

Este código de evento é apresentado devido a uma das seguintes situações:

- 209 - Erro de sobretensão/subtensão interno.
1. Reinicie o sistema.
 2. Contacte uma pessoa autorizada para verificar as entradas principais.

x11 **Avaria de velocidade de alimentação do fio**

Este código de evento é apresentado devido a uma das seguintes situações:

- 311 - Aviso/erro de disponibilidade dos fios.
 - 311 - Erro de corrente de trabalho/arranque do motor.
1. Verifique os revestimentos/pontas de contacto/maçaricos corretos utilizados para tipos de fios de soldadura.
 2. Verifique a tensão de binário no cubo de travão.
 3. Certifique-se de que o controlo da velocidade de alimentação do fio está livre de pó e rode-o.
 4. Confirme pressionando qualquer botão no painel de controlo.
 5. Contacte o técnico de assistência para verificar o motor de comando.

x14 **Falha de comunicação**

Este código de evento é apresentado devido a uma das seguintes situações:

- 114 - Erro de comunicação do controlo de soldadura.
 - 114 – Aviso da camada de comunicação TCP/LIN.
 - 114 - Ligação ao controlo principal perdida.
 - 114 – Interface Fieldbus perdida/ligação ao controlador Fieldbus perdida.
 - 114 – Erro de comunicação TCP/UDP.
1. Verificar se todo o equipamento está ligado corretamente.
 2. Confirme pressionando qualquer botão no painel de controlo.
 3. Não desligue o sistema e contacte um técnico de assistência.

x15 **Foi detetado um curto-circuito**

Este código de evento é apresentado devido a uma das seguintes situações:

- 215 - Contacto de soldadura detetado no arranque.
1. Certifique-se de que os cabos de soldadura estão corretamente instalados nos terminais de soldadura.
 2. Confirme pressionando qualquer botão no painel de controlo.
 3. Contacte o técnico de assistência.

x16 **Avaria de tensão de circuito aberto elevada**

Este código de evento é apresentado devido a uma das seguintes situações:

- 216 - Sensor de tensão perdido.
- 216 - O nível da OCV é demasiado alto.
- 216 - Perda do módulo de travão por corrente.
- 216 - Erro da função de travão por corrente.

1. Em caso de perda do sensor de tensão, contacte o técnico de assistência. Caso contrário, reinicie o sistema.

x17 Perda de contacto com outra unidade

Este código de evento é apresentado devido a uma das seguintes situações:

- 017 - Nó obrigatório ausente.
 - 017 - Nó crítico perdido.
1. Verifique as ligações dos cabos entre o subsistema (alimentador de fio e fonte de alimentação).
 2. Confirme pressionando qualquer botão no painel de controlo.
 3. Contacte o técnico de assistência.

x18 Avaria na memória interna

Este código de evento é apresentado devido a uma das seguintes situações:

- 018 - Aviso de armazenamento de dados da partição.
1. Certifique-se de que a ligação de rede é estável com o WeldCloud e confirme.

x19 Falha de memória

Este código de evento é apresentado devido a uma das seguintes situações:

- 019 - Erro de leitura/escrita na memória de parâmetros.
 - 019 - Erro de leitura/escrita no registo.
1. Reinicie o sistema.
 2. Contacte o técnico de assistência.

x20 Avaria de gestão do operador

Este código de evento é apresentado devido a uma das seguintes situações:

- 020 - Nenhuma tarefa válida disponível.
1. Certifique-se de que as tarefas predefinidas são guardadas pelo administrador.

x25 Unidades incompatíveis

Este código de evento é apresentado devido a uma das seguintes situações:

- 025 - Aviso/erro de incompatibilidade da versão de comunicação do sistema.
 - 025 - Versão do módulo de controlo do conversor de potência inválida.
 - 025 - Capacidade de alimentação do módulo de controlo do conversor de potência desconhecida.
1. Contacte o técnico de assistência.

2. Certifique-se de que a versão do software corresponde a cada nó ligado.
3. Ligue o alimentador de fio correto e reinicie.

x26 Erro de cronometragem

Este código de evento é apresentado devido a uma das seguintes situações:

- 026 - Tempo limite de watchdog.
- 026 - Erro de controlo do processo.

1. Reinicie o sistema.
2. Confirme pressionando qualquer botão no painel de controlo.
3. Contacte o técnico de assistência.

x29 Sem fluxo de líquido de refrigeração

Este código de evento é apresentado devido a uma das seguintes situações:

- 429 - ELP desligada durante a soldadura.
- 429 – Não existe fluxo no sensor de refrigeração da água.
- 429 – Erro nas condições prévias de refrigeração.

1. Verifique as ligações do tubo flexível do líquido de refrigeração e confirme.
2. Aguarde até a temperatura arrefecer.

x31 Avaria na pressão de gás

Este código de evento é apresentado devido a uma das seguintes situações:

- 631 - Aviso/erro de pressão de entrada de gás.
1. Se for utilizado um regulador apenas de fluxo, certifique-se de que está definido para o nível máximo.
 2. Verifique se a entrada da pressão do gás para o alimentador se encontra entre 3 a 5 bar. Caso contrário, ajuste a pressão do gás para o nível recomendado.
 3. Verifique se as mangueiras de gás ligadas ao alimentador não estão a ser estranguladas e certifique-se de que não há fugas de gás.
 4. Confirme o(s) erro(s) apresentado(s) premindo qualquer botão no painel de controlo.
 5. Selecione a definição do fluxo de gás adequada no painel de controlo.
 6. Contacte o técnico de assistência.

x32 Avaria no fluxo de gás

Este código de evento é apresentado devido a uma das seguintes situações:

- 632 - Aviso/erro de disponibilidade do gás.

- 632 - Erro de ausência de saída de gás.
1. Execute as inspeções indicadas em X31 (avaria na pressão de gás) 1 a 5.
 2. Verifique se a mangueira de gás do maçarico não está estrangulada.
 3. Verifique se a entrada da pressão do gás para o alimentador se encontra entre 3 a 5 bar. Caso contrário, ajuste a pressão do gás para o nível recomendado.
 4. Desligue o maçarico e prima o botão de purga de gás. Se o erro não aparecer, substitua o maçarico.

x33 Avaria USB

Este código de evento é apresentado devido a uma das seguintes situações:

- 033 - Corrente USB elevada.
 - 033 - Erro de leitura/escrita de USB.
1. Certifique-se de que o USB está em boas condições de funcionamento e configurado corretamente.
 2. Contacte o técnico de assistência.

x35 Avaria no tempo de execução do software

Este código de evento é apresentado devido a uma das seguintes situações:

- 035 - Erro de atribuição de mensagens.
 - 035 - Erro de atribuição de mensagens do controlador.
 - 035 - Sobrecarga da fila de eventos.
 - 035 - Falha ao iniciar microsserviços.
1. Reinicie o sistema.
 2. Contacte o técnico de assistência.

x36 Paragem exterior

Este código de evento é apresentado devido a uma das seguintes situações:

- 736 - Paragem rápida do Fieldbus.
 - 736 - Paragem superrápida do Fieldbus.
1. Confirme pressionando qualquer botão no painel de controlo.
 2. Reinicie.

9 RESOLUÇÃO DE PROBLEMAS

Efetue estas verificações e inspeções antes de chamar um técnico de assistência autorizado.

Verifique se a tensão da rede elétrica está desligada antes de iniciar qualquer tipo de ação de reparação.

Tipo de avaria	Medida corretiva
Não há arco	Verifique se o interruptor da fonte de alimentação da rede elétrica está ligado.
	Verifique se os cabos da rede, de soldadura e de retorno estão corretamente ligados.
	Verifique se o valor definido para a corrente está correto.
	Verificar os fusíveis da fonte de alimentação da rede.
A corrente de soldadura é interrompida durante a soldadura	Verifique se o mecanismo de proteção térmica foi acionado (indicado por um LED no indicador de temperatura excessiva no painel de controlo).
	Verifique os fusíveis da fonte de alimentação da rede.
O mecanismo de proteção térmica dispara frequentemente	Certifique-se de que não está a exceder os dados especificados para a fonte de alimentação (isto é, que a unidade não está a ser sobrecarregada).
	Certifique-se de que a temperatura ambiente não se encontra acima da temperatura do ciclo de serviço especificado de 40 °C/104 °F.
Maus resultados de soldadura	Verifique se os cabos de alimentação e de retorno da corrente de soldadura estão corretamente ligados.
	Verifique se o valor definido para a corrente está correto.
	Verifique se estão a ser utilizados os fios de soldadura corretos.
	Verifique os fusíveis da fonte de alimentação da rede elétrica.
Efeito de refrigeração deficiente	Limpe o elemento de refrigeração utilizando ar comprimido.
	Verificar o nível do líquido de refrigeração.
	Certifique-se de que a temperatura ambiente não se encontra acima da temperatura do ciclo de serviço especificado de 40 °C/104 °F.
Paragens de goivagem intermitentes ou contacto entre carbono e metal perdido	Pressão de ar demasiado elevada. Reduza a pressão de ar.
	Verifique se a pressão de ar está definida para o valor recomendado. Verifique o manual do maçarico utilizado.
Depósito de carbono no metal goivado	Pressão de ar demasiado baixa. Ligue o ar antes de formar o arco e, em seguida, o ar deve circular entre o eletrodo e a peça de trabalho.
	Verifique se a pressão de ar está definida para o valor recomendado. Verifique o manual do maçarico utilizado.
Ausência de arco durante o arranque ou arco irregular durante a goivagem	Verifique se a tensão está definida para o valor recomendado.
Ação intermitente do arco que resulta numa superfície irregular da ranhura ou deposição de cobre na placa de metal	Verifique se a tensão está definida para o valor recomendado.

Tipo de avaria	Medida corretiva
Avaria na pressão de gás	Verifique a secção do código de eventos [x31]
Avaria no fluxo de gás	Verifique a secção do código de eventos [x32]

10 ENCOMENDAR PEÇAS SOBRESSELENTES



CUIDADO!

Os trabalhos de reparação e elétricos deverão ser efetuados por um técnico autorizado ESAB. Utilize apenas peças sobresselentes e de desgaste originais da ESAB.

O Warrior Edge 500 DX foi concebido e testado de acordo com as normas internacionais e europeias **EN IEC 60974-1**, **EN IEC 60974-2** e **EN IEC 60974-10 Classe A**, normas canadianas **CAN/CSA 60974-1**, **CAN/CSA 60974-2** e normas norte-americanas **ANSI/IEC 60974-1**, **ANSI/IEC 60974-2**. Depois de terminada a assistência ou trabalho de reparação, é da responsabilidade da pessoa ou pessoas que efetuaram o trabalho certificar-se de que o produto está em conformidade com os requisitos das normas acima mencionadas.

As peças sobressalentes e de desgaste podem ser encomendadas junto do representante ESAB mais próximo; consulte esab.com. Quando fizer a encomenda, indique o tipo de produto, o número de série, a designação e o número da peça sobresselente de acordo com a lista de peças sobresselentes. Isto facilita o despacho e assegura uma entrega correta.

11 CALIBRAÇÃO E VALIDAÇÃO

**AVISO!**

A calibração e a validação devem ser efetuadas por um técnico de serviço devidamente formado, com formação suficiente nas áreas da soldadura e da tecnologia de medição. O técnico deve ter conhecimento dos perigos que podem ocorrer durante a soldadura e a medição e deve tomar as medidas de proteção necessárias!

11.1 Tolerâncias e métodos de medição

Ao calibrar e validar, o instrumento de medição de referência deve utilizar o mesmo método de medição no intervalo de CC (cálculo da média e retificação dos valores medidos). Vários métodos de medição são utilizados para instrumentos de referência, por exemplo, TRMS (True Root Mean Square [Média quadrática real]), RMS (Root-Mean-Square [Média quadrática]) e média aritmética retificada. O Warrior Edge 500 DX recorre ao valor médio aritmético retificado e deve, portanto, ser calibrado com um instrumento de referência utilizando o valor médio aritmético retificado.

Na aplicação prática, um dispositivo de medição e um Warrior Edge 500 DX podem apresentar valores diferentes, mesmo que ambos os sistemas estejam validados e calibrados. Tal deve-se às tolerâncias de medição e ao método de medição dos dois sistemas de medição. Isto pode resultar num desvio total que pode atingir a soma de ambas as tolerâncias de medição. Se o método de medição for diferente (TRMS, RMS ou média aritmética retificada), devem ser esperados desvios significativamente maiores!

A fonte de alimentação de soldadura Warrior Edge 500 DX da ESAB apresenta o valor medido em média aritmética retificada. Por conseguinte, não deve apresentar diferenças significativas em relação a outros equipamentos de soldadura da ESAB devido ao método de medição.

11.2 Normas, especificações e requisitos

O Warrior Edge 500 DX foi concebido para cumprir os requisitos de precisão em termos de indicação e medição da norma IEC/EN 60974-14, por definição de grau padrão.

Precisão de calibração do valor exibido

Tensão do arco **$\pm 1,5$ V** ($U_{min}-U_2$) sob carga, resolução de 0,25 V (o intervalo de medição teórica num sistema Warrior Edge 500 DX é de 0,25 a 199 V).

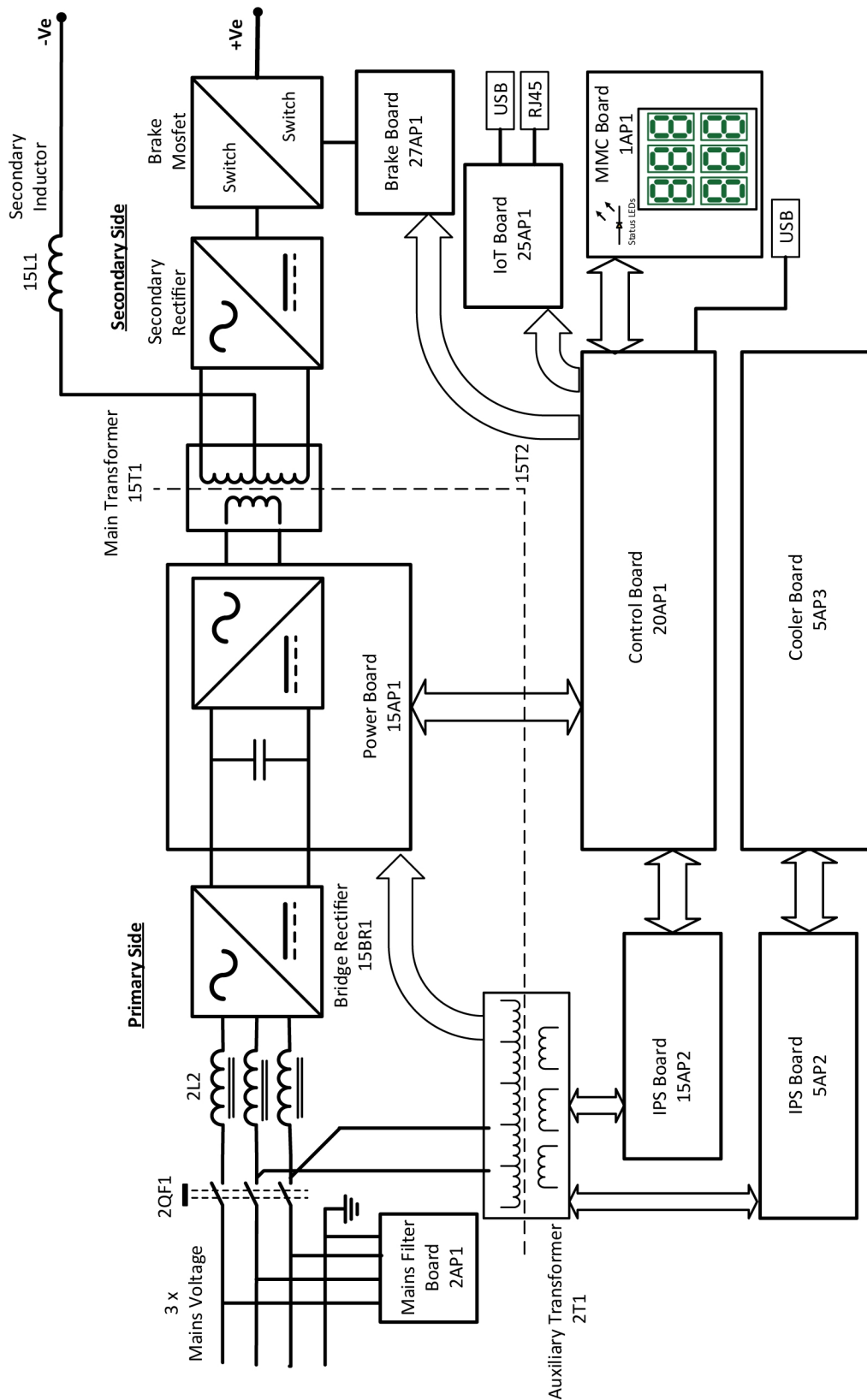
Corrente de soldadura **$\pm 2,5\%$** de I_2 , no máximo, de acordo com a chapa sinalética da unidade em ensaio, resolução de 1 A. O intervalo de medição está indicado na chapa sinalética da fonte de energia de soldadura Warrior Edge 500 DX utilizada.

Método recomendado e norma aplicável

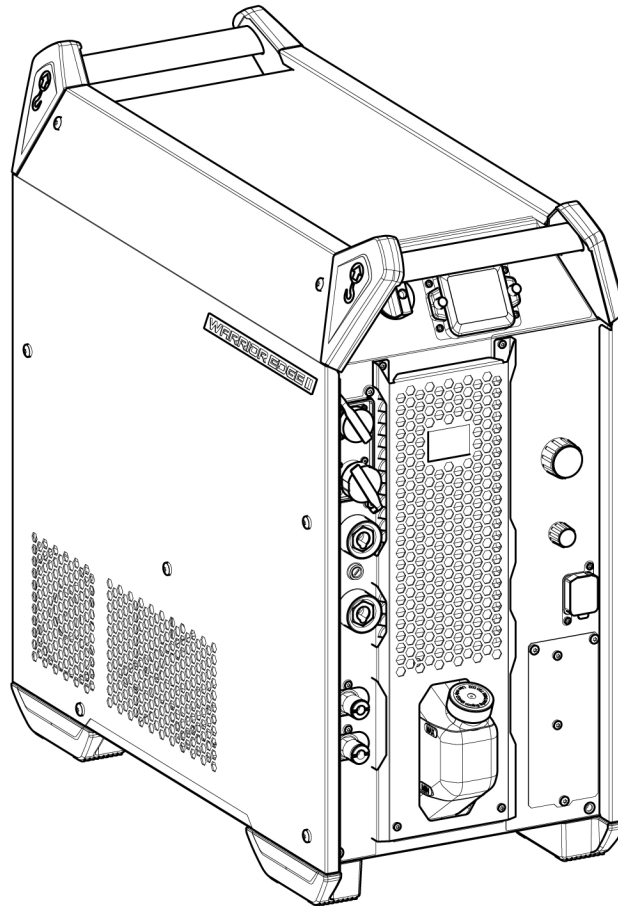
A ESAB recomenda que a calibração e validação sejam executadas em conformidade com a norma IEC/EN 60974-14 (exceto se for comunicada outra forma de execução pela ESAB).

ANEXO

DIAGRAMA DA CABLAGEM



NÚMEROS DE ENCOMENDA

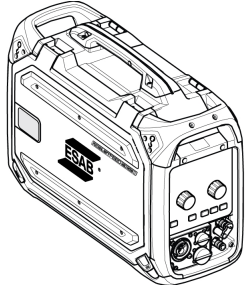
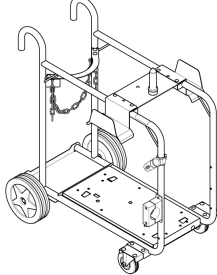

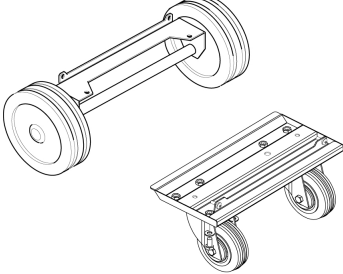
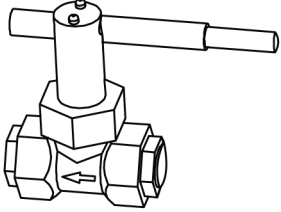


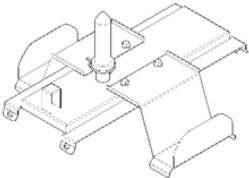
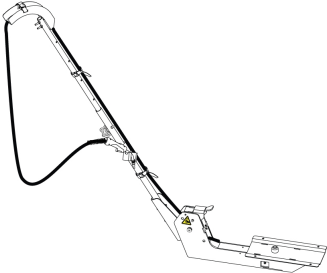
Ordering number	Denomination	Type	Notes
0446 300 880	Power source	Warrior Edge 500 CX I	Includes Pulse, 380-460 V, integrated cooler, CE
0446 300 884	Power source	Warrior Edge 500 CX II	Includes Pulse, SPEED, 380-460 V, integrated cooler, CE
0446 300 886	Power source	Warrior Edge 500 DX	Includes Pulse, SPEED, THIN, ROOT, 380-460 V, integrated cooler, CE
0446 300 895	Power source	Warrior Edge 500 DX	Includes Pulse, SPEED, THIN, ROOT, 380-460 V, integrated cooler, CCC
0463 772 *	Instruction manual		
0463 844 001	Service manual		
0463 843 001	Spare parts list		

Os três últimos dígitos no número do documento do manual representam a versão do manual. Por isso, são substituídos por * aqui. Certifique-se de que utiliza um manual com um número de série que corresponda ao produto. Consulte a página frontal do manual.

Poderá consultar a documentação técnica disponível na Internet em: www.esab.com

ACESSÓRIOS

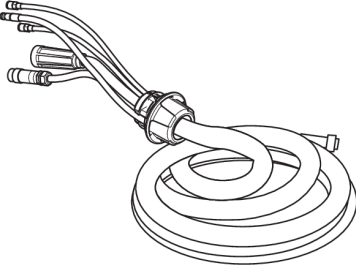
0446 600 880	RobustFeed Edge BX with EURO connector, torch cooling system and NFC.	
0446 600 881	RobustFeed Edge CX with EURO connector, torch cooling system, NFC, heater and digital gas control.	
0349 313 450	Trolley , compatible with RobustFeed Edge and Warrior Edge 500 For assembly instruction, refer to document 0463 357 102	
0465 720 002	ESAB ready mixed coolant (10 l / 2.64 gal) Se utilizar outro líquido de refrigeração que não o prescrito, pode danificar o equipamento. Caso ocorram tais danos, todos os compromissos de garantia dados pela ESAB deixam de existir.	
0465 416 880	Edge wheel kit For assembly instruction, refer to document 0463 360 101	
0447 872 880	Flow guard kit , compatible with Warrior Edge 500DX variants. For assembly instructions, refer to document 0447 873 001.	

0447 518 880	<p>Feeder mounting bracket</p> <p>To mount the feeder over the power source when the power source is on top of a wheel kit.</p>	
0448 181 880	<p>Counter balance</p> <p>To provide stepped boom adjustment to set the wire feeder and welding gun in the way the welder wants to position it while welding.</p>	

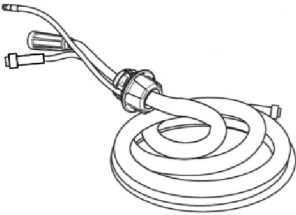
Interconnection cable with pre-assembled strain relief, Air cooled, 70 mm²

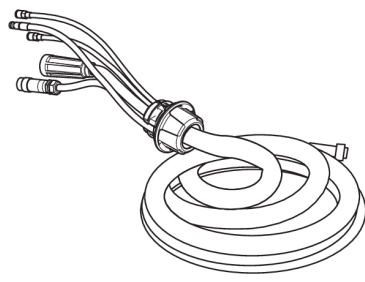
0446 310 880	2.3 m (7 ft)	
0446 310 881	5 m (16 ft)	
0446 310 882	10 m (33 ft)	
0446 310 883	15 m (49 ft)	
0446 310 884	20 m (66 ft)	
0446 310 885	25 m (82 ft)	
0446 310 886	35 m (115 ft)	
0446 310 887	50 m (164 ft)	

Interconnection cable with pre-assembled strain relief, Liquid cooled, 70 mm²

0446 310 890	2.3 m (7 ft)	
0446 310 891	5 m (16 ft)	
0446 310 892	10 m (33 ft)	
0446 310 893	15 m (49 ft)	
0446 310 894	20 m (66 ft)	
0446 310 895	25 m (82 ft)	
0446 310 896	35 m (115 ft)	

Interconnection cable with pre-assembled strain relief, Air cooled, 95 mm²

0446 310 980	2.3 m (7 ft)	
0446 310 981	5 m (16 ft)	
0446 310 982	10 m (33 ft)	
0446 310 983	15 m (49 ft)	
0446 310 984	20 m (66 ft)	
0446 310 985	25 m (82 ft)	
0446 310 986	35 m (115 ft)	
0446 310 987	50 m (164 ft)	

Interconnection cable with pre-assembled strain relief, Liquid cooled, 95 mm²		
0446 310 990	2.3 m (7 ft)	
0446 310 991	5 m (16 ft)	
0446 310 992	10 m (33 ft)	
0446 310 993	15 m (49 ft)	
0446 310 994	20 m (66 ft)	
0446 310 995	25 m (82 ft)	
0446 310 996	35 m (115 ft)	



A WORLD OF PRODUCTS AND SOLUTIONS.



Para obter informações de contacto, visite esab.com

ESAB AB, Lindholmsallén 9, Box 8004, 402 77 Gothenburg, Sweden, Phone +46 (0) 31 50 90 00

manuals.esab.com

